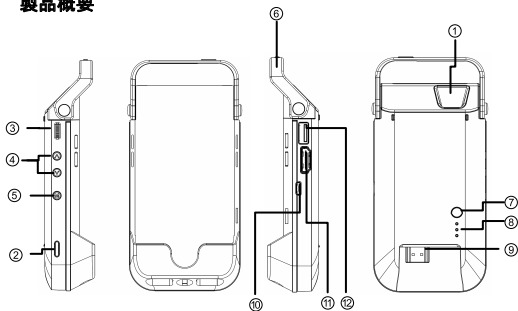


# ユーザーマニュアル

## 製品概要



① プロジェクターレンズ

② 投影オン オフボタン

③ フォーカスリング

④ ボリューム調節ボタン

⑤ メニューボタン

⑥ トップホルダー

⑦ 充電モードボタン

⑧ LED インジケータ

⑨ HDMI オスコネクター

⑩ Micro USB 充電ポート

⑪ HDMI ポート

⑫ Type A USB ポート

JP



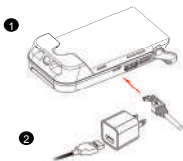
プロジェクター両側のボタンを押して、iPhone5をホルド、またはテーブルなどに置く際のスタンドに切り替えます。

# ユーザーマニュアル

## 製品の充電

付属のUSBケーブルを、製品のMicroUSBポートに接続し、もう片方をiPhoneなどの充電アダプタに接続します。

- \* 3 時間後にプロジェクターがフル充電されると、LED ランプは消えます。
- \* iPhone 5 電源アダプタは、パッケージに含まれません。



## iPhone 5 または HDMI機器との接続

### iPhone 5 の接続

1. プロジェクターの HDMI コンパートメントカバーを取り外します。
2. アップル Lightning デジタル AV アダプタの HDMI ポートの端子をプロジェクターの HDMI コネクタに接続します。
3. フロントホルダー上面の両側ボタンを押して、フロントホルダーを戻します。
4. iPhone 5 をプロジェクターの上面にスライドさせて差します。
5. フロントホルダー上面の両側ボタンを押して、フロントホルダーを戻します。
6. 下図に示されるように、Apple Lightning デジタル AV アダプタの Lightning 端子を iPhone に差します。

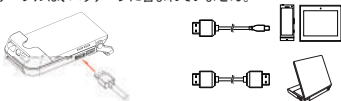
\*Apple Lightning デジタル AV アダプタは、パッケージに含まれていません。



### HDMI 機器との接続

別売の HDMI ケーブルを使って、HDMI 機器とプロジェクターの HDMIポートを接続します。

\*HDMI ケーブルは、パッケージに含まれていません。



# ユーザーマニュアル

## プロジェクターのオン/オフ

プロジェクターをオン・オフするには、投影オン/オフボタンを3秒間押します。

- 動作中は、製品の温度が上昇することがありますが、これは正常な現象です。
- 投影持続時間はソースによって異なります。



## ピントの調節

ピントを調整するには、フォーカスリングを動かします。



## 音量の調節

Up/Downボタンで、適切な音量に調節します。



## ECO モード

節電して投影時間を長くするには、メニューがスクリーンに表示されるまでメニューボタン(M)を1秒間押します。そこで、Up ボタンを押すとエコモードに入ります。Up/Down ボタンを利用してエコモードをオン/オフします。

## アスペクト比の調節

画像が伸びたり、正しい比率で表示されない場合は、再生用装置の出力と、プロジェクターの再生比率が異なります。メニューがスクリーンに表示されるまで、1秒間メニューボタン(M)を押します。そして、アスペクト比を選択してから、Up/Down ボタンを押して以下のアスペクト比に変更します。

- (1) 4:3 バンおよびスキャン: 画像比率は 4:3 で、画面中央を拡大して両側はカットされます。
- (2) 4:3 テーマ: 画像比率は 4:3 で、画面中央の比率は保持され、両端も収まるよう画像が縮小されます。
- (3) 16:9 レターボックス: 画像比率は 16:9 で、完全な 16:9 オリジナル画面が表示されるように縮小されます。



# ユーザーマニュアル

## 3種類の投影モードの説明:

スマートフォン(ソース)画面

投影スクリーン

16:9 アスペクト比



パンとスキャン(4:3)



レターボックス(16:9)



テーマモード(4:3)



JP

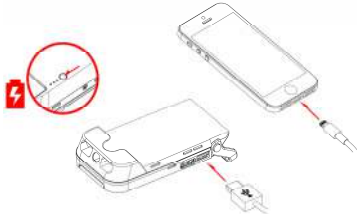
# ユーザーマニュアル

## iPhone 5/iOS デバイスの充電

プロジェクターの内蔵バッテリーは、投影以外にiPhone5/iOS機器の充電にも使用できます。

1. iPhone 5/iOS デバイスに充電する前に、プロジェクターをオフにしてください。
2. iPhone5を充電する際に使用されているLightningUSBケーブルを、iPhone5のLightningポートとプロジェクターのUSBポート(タイプA)に接続します。
3. 充電モードボタンを押すと、充電が開始されます。

\* Apple Lightning USB ケーブルは、パッケージに含まれていません。



## LED インジケータ

LED 状態	表示
3つの白色 LED 点灯	バッテリー残量は 80% ~ 100%
2つの白色 LED 点灯	バッテリー残量は 45% ~ 80%
1つの白色 LED 点灯	バッテリー残量は 10% ~ 45%
1つの白い LED 点滅	バッテリー残量は 10%未満
LED マーキー	プロジェクター充電中
3つの白色 LED 点滅	iPhone 5/iOS デバイスに充電中

# ユーザーマニュアル

## 製品仕様

項目	説明
光学技術	DLP
光源	RGB LED
解像度	640 x 480 ピクセル(VGA)
光束	ANSI 50 ルーメン
投影サイズ	152 mm ~ 1524 mm (6" ~ 60"対角線)
投影ソース	Apple lightning デジタル AV アダプタ装着の iPhone 5、およびノートブック/タブレット/DVD プレーヤー/ゲームプレーヤー等の HDMI 出力対応のホームエンタテインメント装置
入力電源	5 V/2 A
電源出力	5 V/1 A
バッテリータイプ	3000 mAh, Li ポリマー充電式バッテリー内蔵
バッテリー寿命	投影モード: 最大 120 分 充電モード: iPhone 5 バッテリーを 100%再充電
消費電力	投影モード: 7.5 W 充電モード: 3.3 W
動作温度	5°C ~ 35°C
寸法(L x W x H)	139 mm x 67 mm x 30 mm
重量	160 g
パッケージ内容	Pico プロジェクター、USB ケーブル、ポーチ、ユーザーマニュアル

\* 仕様の変更および記載誤りに関しては、当社が権利を留保します。

# ユーザーマニュアル

## トラブルシューティング

現象	チェックポイント										
プロジェクターが、オンにならない。	バッテリーがフル充電されていることを確認してください。										
投影される画像が暗い。	<ul style="list-style-type: none"><li>* より暗い環境でプロジェクターを使ってください。</li><li>* 画像の投影サイズを小さくしてください。</li></ul>										
投影される画像が不明瞭。	フォーカスリングを用いてピントを調節してください。										
プロジェクターの表面温度が暖かい。	プロジェクターが動作中、熱を発生するのは正常な現象です。										
プロジェクターはオンになっても、iPhone 5 のビデオが投影されない。	Apple Lightning デジタル AV アダプタが iPhone 5 とプロジェクター間に正しく接続されているか、チェックしてください。										
プロジェクターから、iPhone 5 の音声が出ない。	iPhone 5 の音声がオンになっていることをチェックしてください。										
イヤホンも iPhone 5 に差しても音声出力がない。	まず Apple Lightning デジタル AV アダプタを差し、音声が出力されるのを確認したあとイヤホン差してください。										
プロジェクターはオンになっても、HDMI インターフェース経由のビデオが投影されない。	お持ちの装置が HDMI インターフェース対応の場合、装置をチェックしてください。対応しているなら、装置出力のソース解像度をチェックしてください。下記の対応解像度を参照し、お持ちの装置の出力解像度を調整してください。 <table><tbody><tr><td>. 640x480p 60 fps</td><td>. 720x576p 50 fps</td></tr><tr><td>. 720x480p 60 fps</td><td>. 1280x720p 50 fps</td></tr><tr><td>. 1280x720p 60 fps</td><td>. 1920x1080i 50 fps</td></tr><tr><td>. 1920x1080i 60 fps</td><td>. 1920x1080p 50 fps</td></tr><tr><td>. 1920x1080p 60 fps</td><td></td></tr></tbody></table>	. 640x480p 60 fps	. 720x576p 50 fps	. 720x480p 60 fps	. 1280x720p 50 fps	. 1280x720p 60 fps	. 1920x1080i 50 fps	. 1920x1080i 60 fps	. 1920x1080p 50 fps	. 1920x1080p 60 fps	
. 640x480p 60 fps	. 720x576p 50 fps										
. 720x480p 60 fps	. 1280x720p 50 fps										
. 1280x720p 60 fps	. 1920x1080i 50 fps										
. 1920x1080i 60 fps	. 1920x1080p 50 fps										
. 1920x1080p 60 fps											