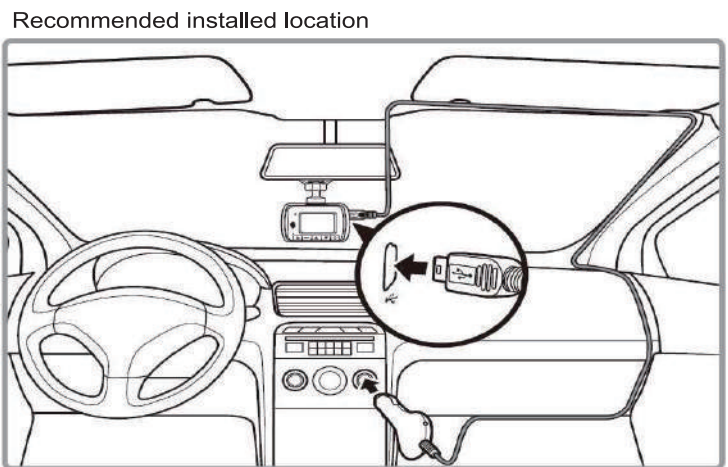
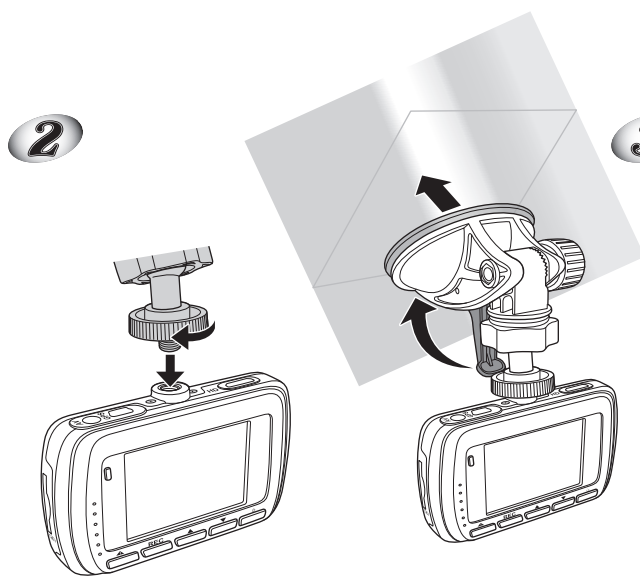
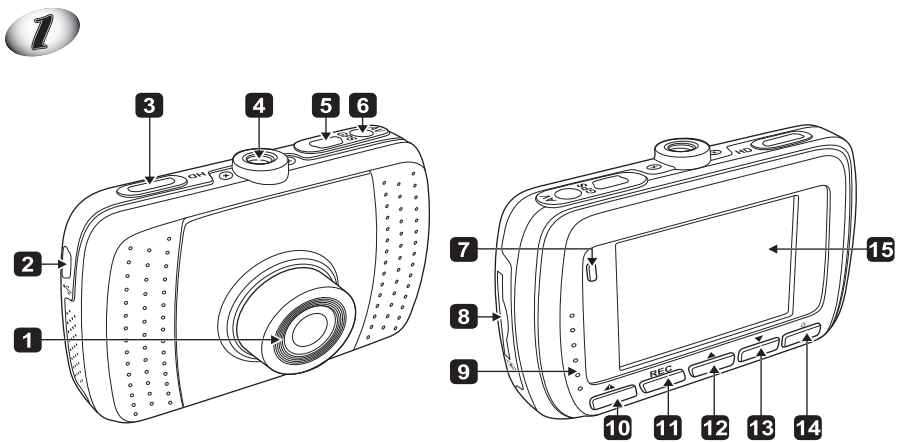


X5 FULL HD CAR CAMCORDER

Quick Start Guide

Copyright © 2014 Mobilnet Co.,Ltd. JP 日本語



日本語

1. 製品の概要

- 1 レンズ
- 2 ミニUSBポート(電源コネクタ)
- 3 HDMI出力ポート
- 4 ブラケットフォルダ
- 5 GPSポート
- 6 AV出力ポート
- 7 LEDインジケータ
- 8 SDカードスロット
- 9 マイク
- 10 緊急録画/終了ボタン(▲)
- 11 録画/Enterボタン/音声録音の停止(オン/オフ)
- 12 上ボタン(▲)
- 13 下ボタン(▼)
- 14 電源ボタン(⏻)
- 15 LCDディスプレイ

2. 設置

- シガーカーチャージャーを使用して、USB端末をデバイスのカーカムコーダーの電源コネクタに接続します。
- 車両に取り付ける前に、カーカムコーダーの角度を調整します。
- 車両エンジンが始動すると、デバイスは自動的にオンになります。

❗ 起動操作を適切に行えるように、付属のカーチャージャーまたは電源装置(オプション)を使用してください。

3. 推奨される設置

- 運転手の視界やエアバッグの配備が妨げられないように、適切な場所にデバイスを設置していることを確認してください。
- フロントガラスの上1/5を使用します。
- 内装のバックミラー/ドアミラーがカメラを遮っていないことを確認します。(図3を参照)

4. クロックの設定/タイムゾーン

- 録画中、どれかのキーを押して画面にガイドアイコンを表示します。
- REC**を押してOSDメニューを表示します。
- 録画を停止しているとき、▼を押してOSDメニューに入ります。
- ▲/▼を押してクロックを選択して押し、クロックメニューに入ります。
- フィールドのアイテムを調整するには、**REC**を押してフィールドを選択し、▲/▼を押して値を調整します。
- ステップ5を繰り返して他のフィールドを調整します。
- ▲を押して変更を保存し、OSDメニューに戻ります。

重要:

- GPS信号と正しく時刻を同期するには、日付設定をグリニッジ標準時刻(日本より9時間前)に合わせ、GMT+09:00にしてください。日付はビデオファイルにも記録されます。
- GPS同期を行わない場合は、日付設定を日本時間に合わせ、GMT00:00にしてください。

5. ビデオの録画

5.1 通常の録画

車両エンジンが始動すると、デバイスは自動的にオンになります。**REC**を2度押して録画を開始します。エンジンのスイッチをオフにすると、録画は自動的に停止します。または、**REC**を2度押して録画を手動で停止します。

5.2 緊急録画

緊急事態または事故が発生した場合、▲を押して直ちにイベントを録画します。▲アイコンが画面に表示されます。録画を停止するには、**REC**を押します。システムはイベントデータを自動的に保存します。

重要:

- データ損失を避けるために、データを保存しているとき(画面上部に🔒アイコンが表示されたままになっています)、デバイスをオフにしないでください。
- データの保存が完了するまで、デバイスを操作しないでください。

6. ビデオの再生

ビデオを再生する

- どれかのキーを押して画面にガイドアイコンを表示します。
- ▲を押して再生モードに入ります。
- ▲/▼を押して最新の録画、または緊急録画を選択し*を押します。
- ▲/▼を押して、必要なビデオファイルを開覧します。
- を押して全画面でビデオを再生します。
- ▲を押して再生を停止します。

テレビで再生

HDMIケーブル(オプション)/テレビケーブル(オプション)でHDTV/テレビにカーレコーダーを接続します。

PCで再生

カーレコーダーからメモ리카ードを取り外し、PCまたはカードアダプタのメモ리카ードスロットに差し込みます。

ビデオの削除/保護

項目	オプション	説明
個別削除 🗑️	---	現在のファイルを削除します。
すべて削除 🗑️	はい/いいえ	メモ리카ードに保存されたすべてのファイルを削除します。
ロック 🔒	ロック/ ロック解除	現在のファイルをロックできます。「ロック(🔒)」を選択してファイルをロックし、「ロック解除(🔓)」を選択してファイルをロック解除します。 [削除]機能では、ロックされたファイルを削除できません。[フォーマット]機能は、ロックされているかいないかにかかわらずすべてのファイルを削除できます。
キャンセル ↵	---	再生モードに戻ります。

7. メニュー操作

- どれかのキーを押して画面にガイドアイコンを表示します。(録画中と録画を行っていないときでは、異なるアイコンが表示されます)
- REC**を押して録画を停止すると、OSDメニューが表示されます。
- 録画を停止しているとき、▼を押してOSDメニューに入ります。
- ▲/▼を押してメニューオプションを選択し、**REC**を押して選択したメニューに入ります。
- ▲/▼を押して必要な設定を選択し**REC**を押して設定を確認します。
- ▲を押してメニューを終了します。

重要なお知らせ

- 本機器を落としたり、穴を開けたり、分解したりしないでください。保証が無効になります。
- 水がかからないように注意してください。ご使用前には手を乾かしてください。
- 機器は丁寧に取り扱いください。プロジェクタ本体に強い圧力を加えないで下さい。
- 安全のために、嵐や雷の際には機器を使用しないでください。
- メーカーにより付属されたアクセサリのみを使用してください。
- 機器は幼児の手の届かない場所に保管してください。
- 車から降りるとき、デバイスを直射日光にさらされるダッシュボードの上に置いたままにしないでください。
- ご自身の安全のために、運転しながら製品のコントロールを操作しないでください。本製品はカーレコーダー補助器具としてのみ使用することを目的としています。
- 詳細については、公式Webサイトの完全なユーザーマニュアルをダウンロードしてください。(http://www.aiptek.tw/download.php)
- バッテリーはデバイスに統合されています。解体や改変はしないでください。バッテリー交換を行うのは、認可を受けたサービスセンターのみです。



本製品を廃棄する場合は、できるだけ、すべてのコンポーネントをリサイクルしてください。バッテリーおよび充電式バッテリーは家庭ごみとして廃棄しないでください。お住まいの地域のリサイクル収集場所までお持ちください。環境保護にご協力ください。